

レール防音材の開発

材料技術研究部 防振材料

主任研究員 半坂 征則

1. はじめに

近年車両の高速化や沿線住民の静寂な住環境を求める志向の高まりなどに伴い騒音制御のニーズが増大している。車両走行に伴いレール／車輪間で発生する転動騒音は、新幹線、在来線ともに沿線騒音における割合が大きく、その対策が求められてきた。従来より、転動騒音に対する対策として防音壁の設置や軌道面内への吸音材の敷設などが実施あるいは検討されてきた¹⁾が、いずれも施工時に多くの工程を要するなどの課題があった。そこで、施工が簡単で明確な効果が期待できる新たな転動騒音対策材としてレール防音材を開発した²⁾。このレール防音材は、レールに直接取付けて頭部を除く腹部および底部を全面的に被覆することによりレールから発生する音が沿線に伝播する量を低減する構造を持つ。本発表ではレール防音材の概要を述べるとともに室内で実施した基礎性能評価試験（衝撃加振試験）、営業線で実施した騒音低減効果確認試験、およびその他実軌道に適用するための各種性能評価試験の結果について報告する。なお、本材料は現段階では在来線を対象としているが、将来的には新幹線にも適用することを課題としている。

2. レール防音材の構造

レール防音材は図1に示すように柔らかい高分子粘弾性層からなる内層と、薄い高剛性の外層板の積層構造からなる。2体1組でレールを挟み込みその底部および腹部を全面的に被覆する。同材はレールに接着することなどなく簡単に着脱できる構造としているため、施工が簡単でレールのメンテナンスにも対応している。また、

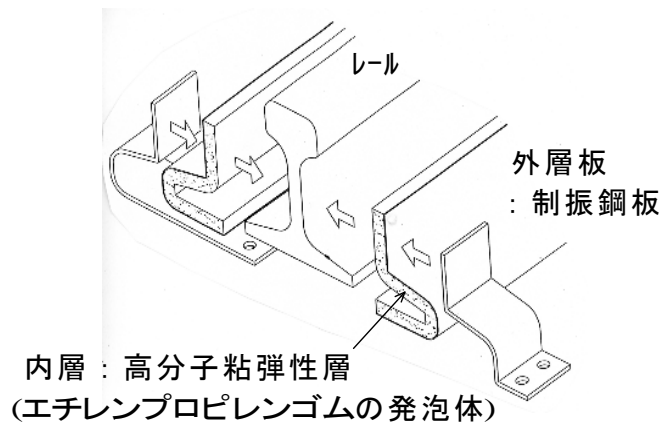


図1 レール防音材の構造

一般に振動体からの放射音は外気と接する表面の振動に依存するが、同材を設置した場合はレールからの放射音は防音材外層板の振動に依存するものと考えられる。図1の構造によるレール防音材を設置した場合には、レールで発生した振動は内層で吸収されて外層板にはほとんど伝わらず、結果として放射音は低減されるものと考えられる。同材では内層に粘弾性材としては耐久性に優れかつ振動吸収材としても使用実績に富むエチレンプロピレンゴム(EPDM)の発泡体、外層板には高分子粘弾性材による制振材を鋼板でサンドウィッチした制振鋼板を適用した。

3. 室内の衝撃加振試験による基礎性能評価

レール防音材の基礎的な振動・音響特性を評価するために、室内においてインパルスハンマーを用いた衝撃加振試験を行った。衝撃加振試験は振動体に平坦な周波数特性を持つ衝撃加振を与えて振動応答を測定するもので、振動体固有の特性を簡単に評価することができる試験である。また、同試験においてレール近傍点の放射音を測定することにより、レール防音材の騒音低減効果についても評価できる。以下に同試験の方法および試験結果の概要を述べる。

3.1 試験方法

長さ約 800mm に切断した 50kgN レールを PC まくらぎ上に単純支持し、レールに対して防音材を装着しない場合(以下、現状レールという)と防音材を装着した場合とでインパルスハンマーにより加振した。試験状況を図 2 に示す。加振点はレール頭頂面において長手方向、幅方向ともに中央位置の点とし、加振方向は鉛直方向とした。このときの加振力をインパルスハンマー、レール測定点の振動加速度を圧電型ピックアップ、レール近傍測定点の放射音圧を普通騒音計により時定数 FAST、周波数重み特性 FLAT で測定した。本発表では、振動加速度に関して加振点近傍のレール頭頂面(V1)と加振点直下のレール底部(V2)測定点の結果について報告する。ただし、V2 は防音材装着時には防音材外層板に設置している。また、放射音圧に関しては、レール腹部中央高さでレール腹部から 200mm 離れた位置の点(S1)の結果について報告する。振動、放射音圧ともに多チャンネル分析器を用いて時間波形を記録したうえで周波数解析し、加振力で正規化して周波数応答関数を求めた。ただし、振動に関しては周波数解析の際に時間演算して、理論上音との相関が高いことが知られる速度に変換している。振動速度、放射音圧ともに解析周波数領域は 10Hz～10kHz とし、この範囲で帯域総和値(A.P.)値を求めた。なお、A.P.値はともに dB で求めたが、基準は振動速度に関して $0\text{dB}=2\times 10^{-5}\text{Pa}/\text{N}$ とした。

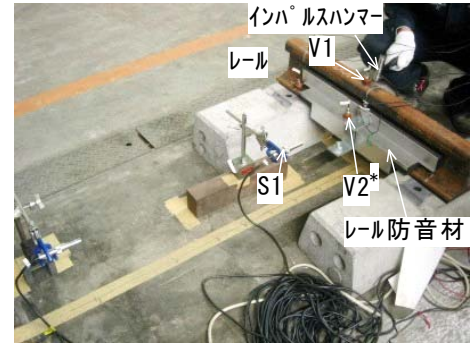


図 2 衝撃加振試験の状況

(*)V2 は防音材装着時は防音材外層、非装着時はレール底部上に設置

3.2 試験結果

図 3 に V2 点の振動加速度、図 4 に S1 点の放射音圧の波形例を示す。これらはともに加振力の最大値で正規化している。また、表 1 に V1 点(レール頭頂面)と V2 点の振動速度、および S1 点の放射音圧の 10Hz～10kHz の範囲における帯域総和値を示す。

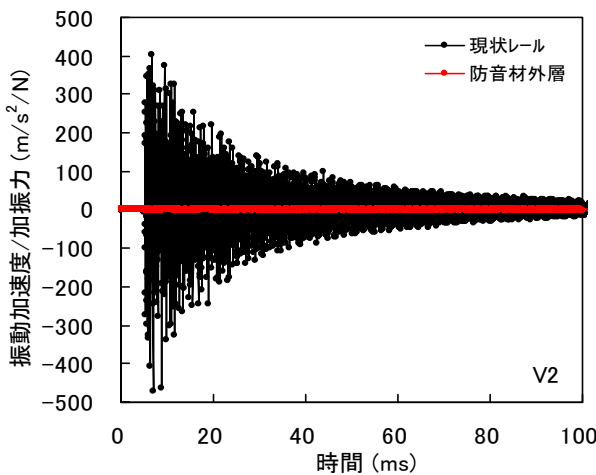


図 3 V2 点の振動加速度の時間波形例

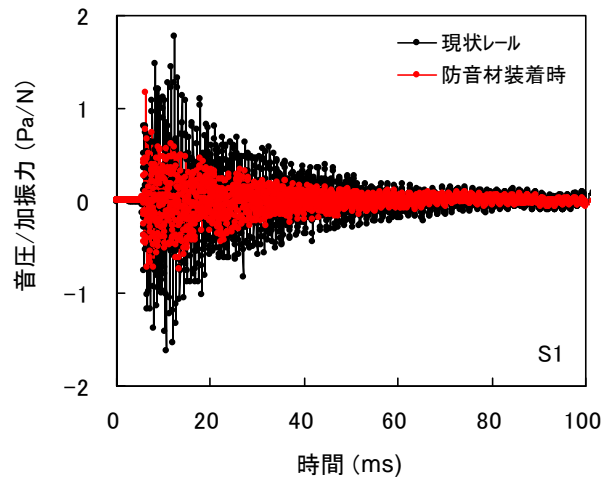


図 4 S1 点の放射音圧の時間波形例

表 1 衝撃加振試験による振動速度および放射音圧の帯域総和値

	レール頭頂面(V1) 振動速度(dB)	レール底部/防音材外層(V2) 振動速度(dB)	20cm 離れ(S1) 放射音圧(dB)
現状レール	-52.2	-48.5	87.5
防音材装着時	-52.7	-66.4	81.7
低減量	0.5	17.9	5.8

この結果をまとめると以下のとおりである。

- ①V1 点においては防音材装着の有無で振動応答値の差が小さく、レールそのものの振動に対しては防音材の低減効果は小さい。
- ②V2 点の測定結果から、防音材外層板の振動応答値はレール底部に比べて顕著に小さく、防音材の振動絶縁性能は高い。
- ③S1 点の測定結果から、防音材装着によりレールからの放射音が低減していることが確認され、帯域総和値で比較すると 6dB 程度低下した。

4. 実軌道における騒音低減効果の確認

実軌道における騒音低減効果を確認するために在来線有道床(直線)区間で実施した騒音測定について述べる。

4.1 測定の概要

騒音測定時のレール防音材の敷設状況を図 5 に、測定点位置を図 6 に示す。敷設距離は約 25m である。本報告では測定点 S2 の結果を示す。同点は近接側レールから 4m 離れでレールレベルから 1.2m 高さの位置である。同測定点において、普通通騒音計を用い、周波数重み特性 A、時定数 FAST で騒音の測定を行い、リアルタイム分析機により 1/3 オクターブ分析などの分析を行った。



図 5 レール防音材の敷設状況

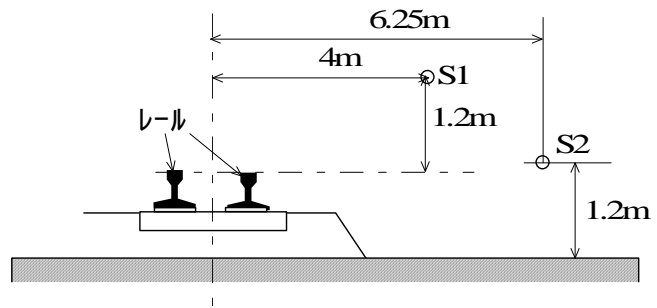


図 6 測定点位置

4.2 測定結果

実軌道への設置では、試験区間において数人の人工により 2 時間程度でレール防音材を 25m 間敷設することができ、レール防音材の施工が防音壁を設置するなどより簡便であることが確認された。

図 7 に騒音の周波数分析結果、図 8 に騒音レベル値の速度依存性を示す。周波数分析に関しては 1 編成車両通過時のパワー平均、騒音レベル値に関しては M 車通過時の最大値における値を示す。また、ともに測定点 S1(軌道中心から 4m 離れ、レールレベルから 1.2m 高さ)における結果である。この結

果をまとめると以下のとおりである。

- ①防音材敷設により成分値の大きな 500Hz～4kHz の範囲で騒音レベルが低下している。
- ②防音材敷設によりレール近傍点においては約 3dB の騒音レベルの低下が確認された。

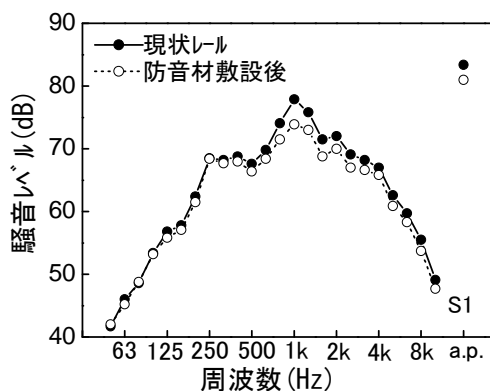


図 7 騒音の 1/3 オクターブバンド分析結果

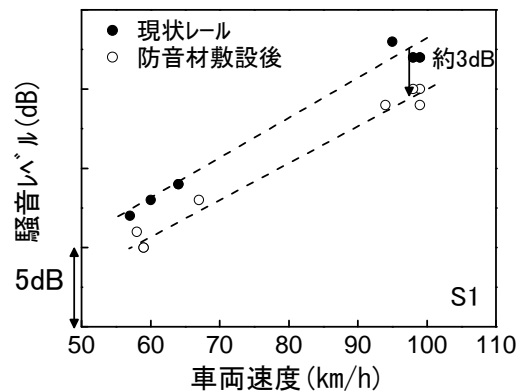


図 8 騒音レベル値の車両速度依存性

5. 実用性の評価

レール防音材を実軌道に適用するためには前述の防音性能のみならず材料の耐久性等様々な性能を確認する必要がある。これらの要求性能に対する評価試験を行った結果、以下の結果を得た。

- (1) 内層材について、100℃・最大 750 時間の熱老化試験などの耐久性試験を行った結果、性能を保持できることを確認した。
- (2) 車両基地等で暴露試験を行った結果、最大 3 年間暴露後もレールの腐食が促進されるなどの異常は発生していないことを確認した。
- (3) マルチプルタイタンパー（マルタイ）による軌道整正や、レール削正、レール探傷など現状で想定される主要な軌道保守作業に対して、防音材の敷設が支障とならないことを確認した。

6. まとめ

簡単に施工できる新たな転動音対策材料としてレール防音材の開発を行った。その性能試験を行った結果、以下の知見を得た。

- (1) 室内での衝撃加振試験の結果、防音材装着によりレールからの放射音が 6dB 程度低下することを確認した。
- (2) 営業線において防音壁の設置などと比べてレール防音材の施工が簡便であることを確認した。
- (3) 営業線での効果確認試験の結果、レール近傍において防音材敷設により騒音レベルが約 3dB 低下することを確認した。
- (4) 熱老化に対する耐久性試験の結果、内層材が性能を保持できることを確認した。
- (5) 車両基地等における暴露試験の結果、防音材を最大 3 年間敷設しても防音材敷設に伴うレールの変状は発生していないことを確認した。
- (6) マルタイによる軌道整正等主要な軌道保守作業に対して防音材の敷設が支障をきたさないことを確認した。

文 献

- 1) 善田康雄他：現場実務者のためと設計者のための実用騒音・振動制御ハンドブック，エヌ・ティー・エス（2000）
- 2) 間々田祥吾,半坂征則,佐藤潔,鈴木実：遮音機能を有するレール防音材の開発，鉄道総研報告，Vol.21, No.2（2007）